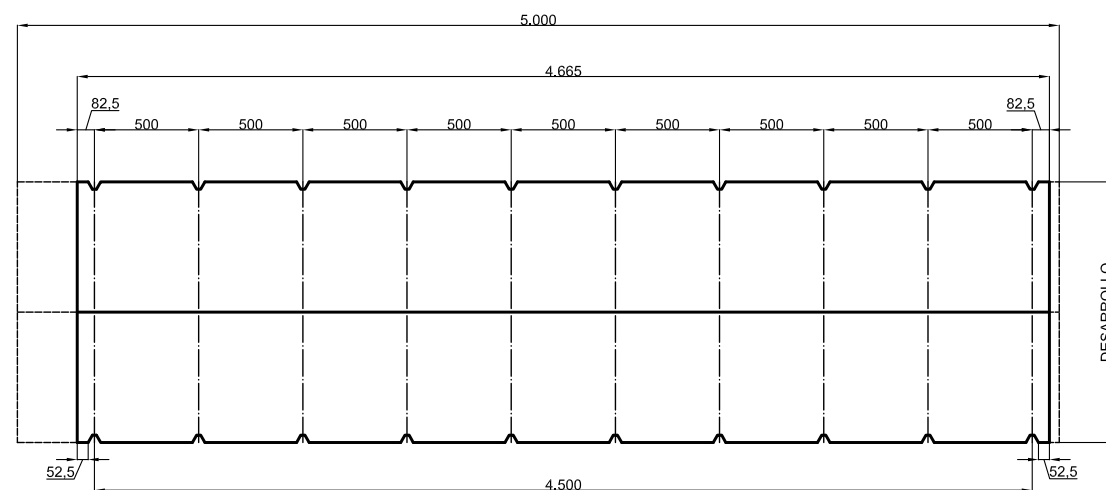




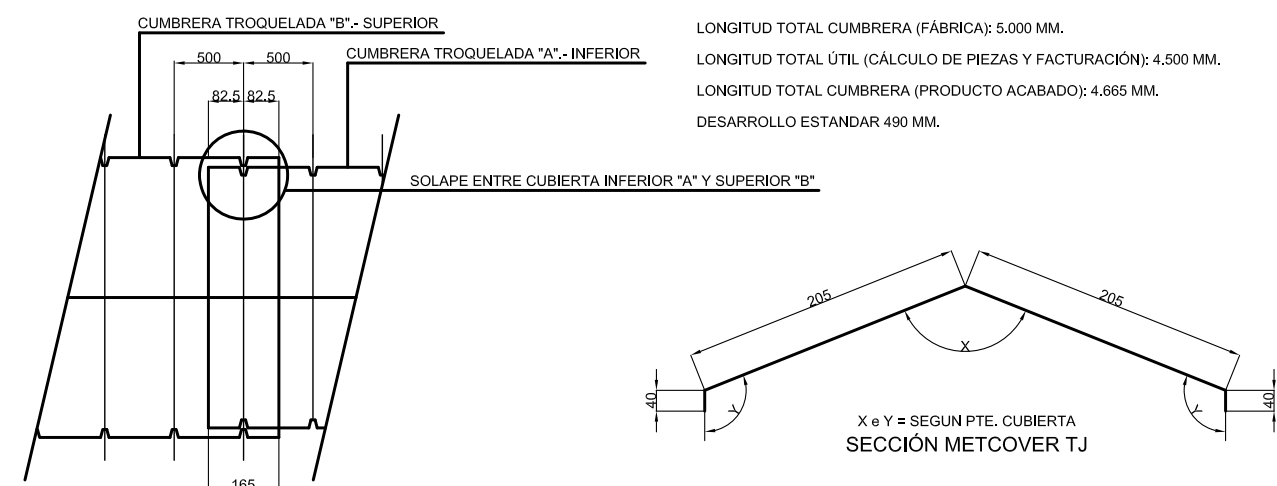
1) CUMBRERA DOBLE TROQUELADA METCOVER TJ G3:



CARA EXTERIOR



CARA INTERIOR

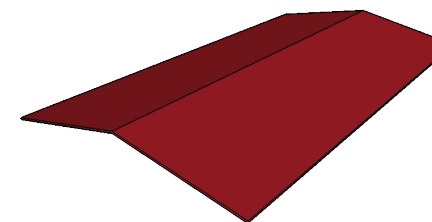


LONGITUD TOTAL CUMBRERA (FÁBRICA): 5.000 MM.
 LONGITUD TOTAL ÚTIL (CÁLCULO DE PIEZAS Y FACTURACIÓN): 4.500 MM.
 LONGITUD TOTAL CUMBRERA (PRODUCTO ACABADO): 4.665 MM.
 DESARROLLO ESTANDAR 490 MM.

X e Y = SEGUN PTE. CUBIERTA SECCIÓN METCOVER TJ

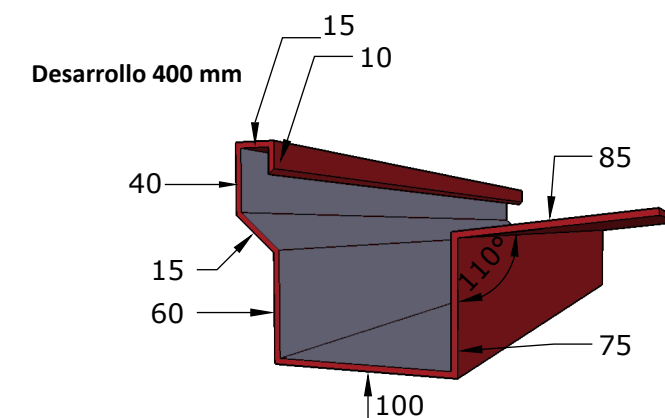
2) CUMBRERA DOBLE SIN TROQUELAR:

CARA EXTERIOR



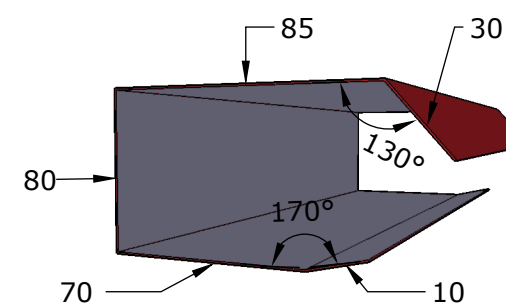
CARA INTERIOR

3) CANALÓN SIMPLE



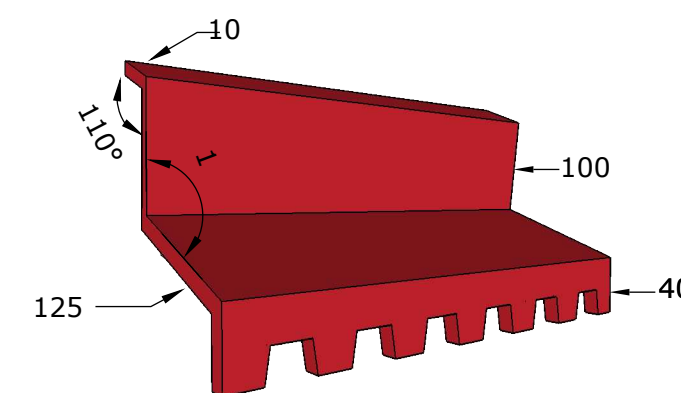
4) REMATE LATERAL PANEL

Desarrollo 275 mm



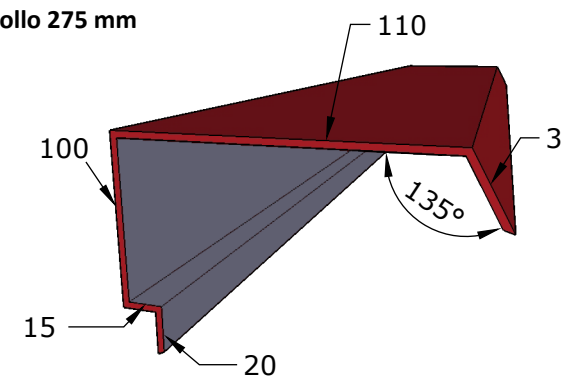
5) REMATE ENCUESTRO PARED:

Desarrollo 275 mm



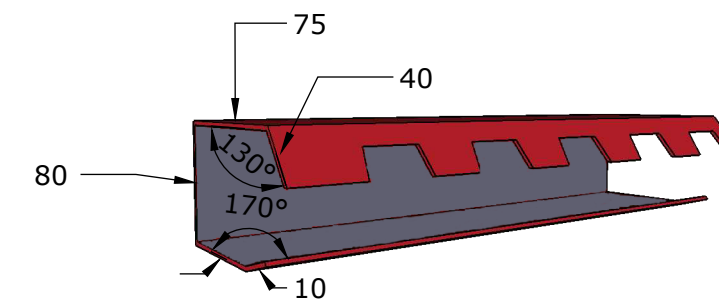
6) REMATE COSTADO PANEL

Desarrollo 275 mm



7) CIERRE LATERAL SUPERIOR TROQUELADO

Desarrollo 275 mm



8) JUNTA ESTANCA

